



# HEIDENHAIN



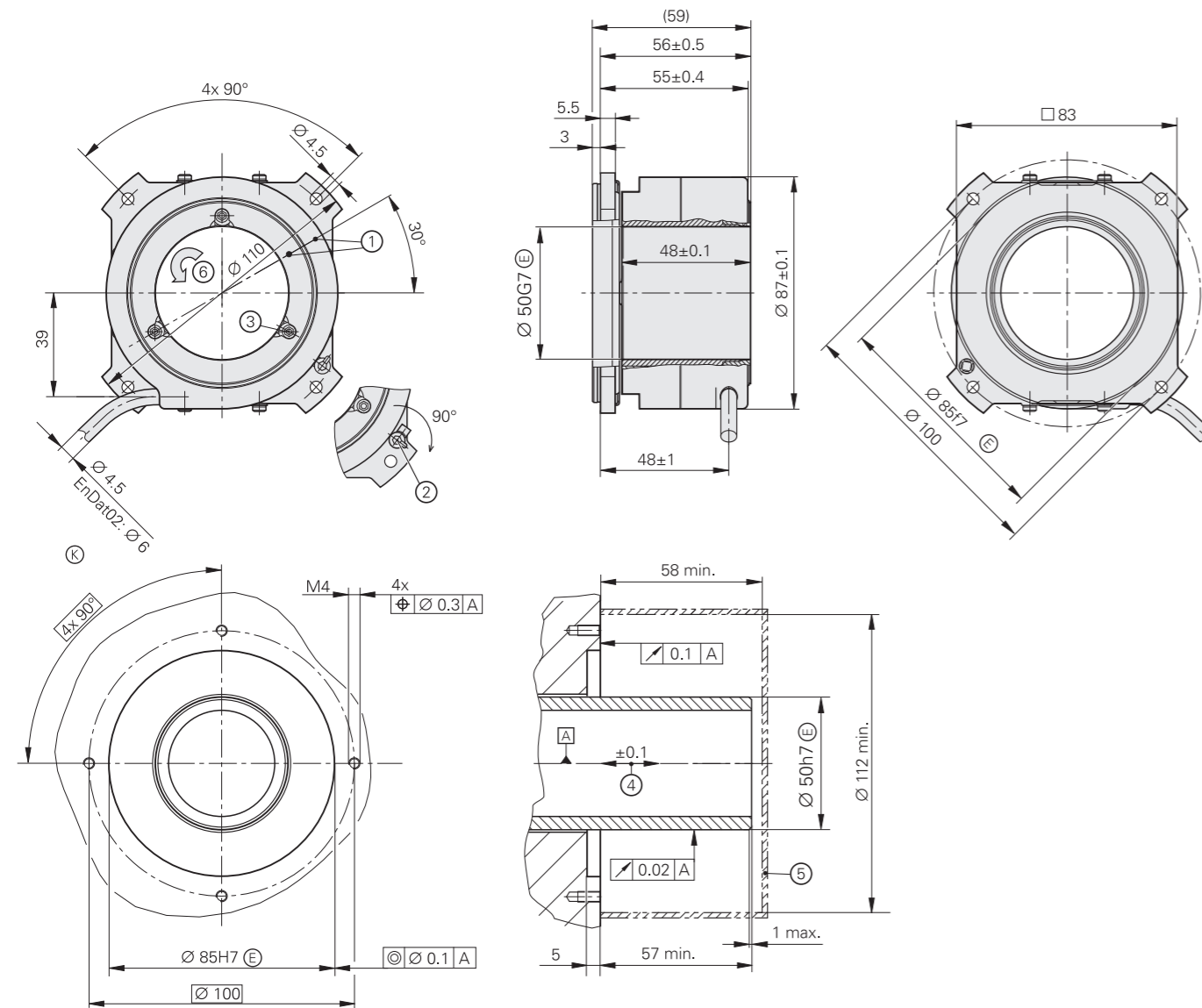
Produktinformation

## **ECN 2000**

Absolute Winkelmessgeräte  
mit Eigenlagerung

# ECN 2000

- Angebaute Statorkupplung
- Durchgehende Hohlwelle Ø 50 mm
- Systemgenauigkeit ±10"



mm  
 Tolerancing ISO 8015  
 ISO 2768 - m H  
 ≤ 6 mm: ±0.2 mm

- ☐ = Lagerung Kundenwelle
- ⊙ = Kundenseitige Anschlussmaße
- 1 = Markierung der 0° Position ±15°
- 2 = Vor Inbetriebnahme Montagehilfe freidrehen. SW3
- 3 = SW3 (3 x 120°), Anzugsmoment 2.5 Nm + 0.5 Nm
- 4 = Toleranzangabe beinhaltet Montagetoleranzen und thermischer Ausdehnung. Keine dynamische Bewegung zulässig.
- 5 = Auf Berührungsschutz achten (EN 60529)
- 6 = Drehrichtung der Welle für Ausgangssignale gemäß Schnittstellenbeschreibung

	ECN 2110	ECN 2180	ECN 2190F	ECN 2190M
<b>Maßverkörperung</b>	DIADUR-Teilkreis mit Absolut- und Inkrementalspur (2048 Striche)			
<b>Systemgenauigkeit</b>	±10"			
Positionsabweichung pro Signalperiode	≤ ±1,5"			
<b>Schnittstelle</b>	EnDat 2.2		Fanuc Serial Interface αi Interface	Mitsubishi high speed interface
Bestellbezeichnung*	EnDat22	EnDat02	Fanuc05	Mit03-4
Positionswerte/U	33554432 (25 bit); bei Fanuc α Interface 8388608 (23 bit)			
Elektr. zul. Drehzahl	≤ 3000 min <sup>-1</sup> für stetigen Positionswert			
Taktfrequenz	≤ 16 MHz	≤ 2 MHz	-	-
Rechenzeit t <sub>cal</sub>	≤ 6 µs	≤ 9 µs	-	-
Inkrementalsignale	-	~ 1 V <sub>SS</sub>	-	-
Grenzfrequenz -3 dB	-	≥ 400 kHz	-	-
<b>Elektrischer Anschluss*</b>	Kabel 1 m mit Kupplung M12, Stift, 8-polig	Kabel 1 m mit Kupplung M23, Stift, 17-polig	Kabel 1 m mit oder ohne Kupplung M12, Stift, 8-polig	
Kabellänge <sup>1)</sup>	≤ 150 m		≤ 50 m	≤ 30 m
Versorgungsspannung	DC 3,6V bis 14 V			
Leistungsaufnahme <sup>2)</sup> (maximal)	3,6 V: ≤ 0,7 W 14 V: ≤ 0,8 W			
Stromaufnahme (typisch)	5 V: 100 mA (ohne Last)			
<b>Welle</b>	durchgehende Hohlwelle 50 mm			
Mech. zul. Drehzahl	≤ 3000 min <sup>-1</sup>			
Anlaufdrehmoment (bei 20 °C)	≤ 0,2 Nm			
Trägheitsmoment Rotor	220 · 10 <sup>-6</sup> kgm <sup>2</sup>			
Zulässige Axialbewegung der Antriebswelle	±0,1 mm			
<b>Eigenfrequenz</b>	≥ 1000 Hz			
<b>Vibration</b> 55 Hz bis 2000 Hz	≤ 100 m/s <sup>2</sup> (EN 60068-2-6)			
<b>Schock</b> 6 ms	≤ 200 m/s <sup>2</sup> (EN 60068-2-27)			
<b>Arbeitstemperatur</b>	Kabel bewegt: -10 °C bis 60 °C Kabel fest verlegt: -20 °C bis 60 °C			
<b>Schutzart</b> EN 60529	IP64			
<b>Masse</b>	≈ 0,7 kg			

\* Bei Bestellung bitte auswählen  
<sup>1)</sup> Mit HEIDENHAIN-Kabel  
<sup>2)</sup> Siehe *Allgemeine elektrische Hinweise* im Prospekt *Schnittstellen von HEIDENHAIN-Messgeräten*

# Montage

Die Winkelmeßgeräte **ECN 2000** haben eine Eigenlagerung, eine Hohlwelle und eine statorseitige Kupplung. Die zu messende Welle wird direkt mit der Welle des Winkelmeßgeräts verbunden.

Die Teilscheibe ist fest mit der Hohlwelle verbunden. Die Abtasteinheit ist auf der Welle mit Kugellagern gelagert und über eine statorseitige Kupplung mit dem Gehäuse verbunden. Statorkupplung und Dichtungskonzept kompensieren axiale und radiale Anbauabweichungen in hohem Maße ohne Einschränkung der Funktionsfähigkeit und der Genauigkeit. Dies erleich-

tert so den Anbau. Insbesondere bei einer Winkelbeschleunigung der Welle muss die Kupplung nur das aus der Lagerreibung resultierende Drehmoment aufnehmen. Winkelmeßgeräte mit Statorkupplung weisen daher ein gutes dynamisches Verhalten auf.

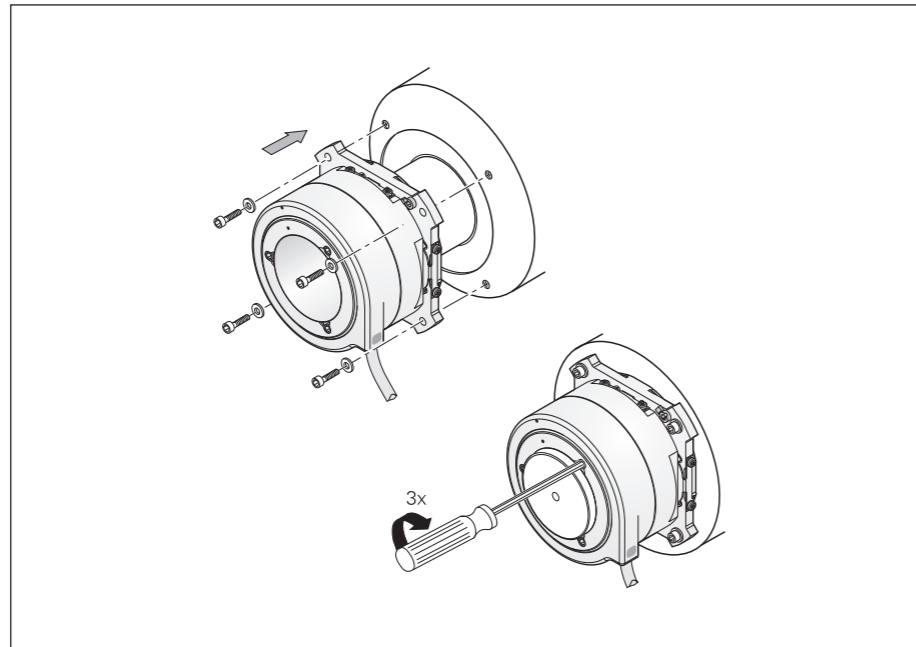
## Anbau

Das Gehäuse der ECN 2000 wird über Anschraubflansch und Zentrierbund fest mit der Anbaufläche des Maschinenteils verbunden. Für die Wellenankopplung wird der ECN mit seiner Hohlwelle auf die Antriebswelle geschoben und rotorseitig mit drei Exzenter geklemmt.

### Zu verwendende Materialien für den Anbau von ECN 2000

Für die Maschinenwelle und die Befestigungskomponenten ist Stahl zu verwenden. Das Material muss einen thermischen Ausdehnungskoeffizient  $\alpha = (10 \text{ bis } 16) \cdot 10^{-6} \text{ K}^{-1}$  aufweisen. Zusätzlich sind folgende Materialkennwerte einzuhalten:

- Bei Hohlwellenanbindung  
 $R_m \geq 650 \text{ N/mm}^2$   
 $R_{p0,2} \geq 370 \text{ N/mm}^2$
- Bei Gehäuseanbindung  
 $R_{p0,2} \geq 370 \text{ N/mm}^2$



Anbau ECN 2000 mit  $\varnothing 50 \text{ mm}$  Hohlwelle

# Elektrischer Anschluss

## Verbindungskabel EnDat ohne Inkrementalsignale

Adapter- und Verbindungskabel PUR	$\varnothing 6 \text{ mm}; 2(2 \times 0,09 \text{ mm}^2) + 2(2 \times 0,16 \text{ mm}^2)$	$A_V = 2 \times 0,16 \text{ mm}^2$
Adapterkabel mit Stecker, M12, Buchse, 8-polig und Stecker Sub-D, Buchse, 15-polig		1036521-xx
Adapterkabel mit Stecker, Buchse, und Stecker Sub-D, Stift, 15-polig		1036526-xx
Verbindungskabel mit Stecker M12, Buchse, 8-polig und Kupplung M12, Stift, 8-polig		1036372-xx

## Adapterkabel EnDat mit Inkrementalsignalen

Adapter- und Verbindungskabel PUR	$\varnothing 8 \text{ mm}; 4(2 \times 0,16 \text{ mm}^2) + 4 \times 0,5 \text{ mm}^2 + 4 \times 0,16 \text{ mm}^2$	$A_V = 0,5 \text{ mm}^2$
Adapterkabel mit Stecker M23, Buchse, 17-polig und Stecker Sub-D, Buchse, 15-polig		332115-xx
Adapterkabel mit Stecker M23, Buchse, 17-polig und Stecker Sub-D, Stift, 15-polig		324544-xx
Verbindungskabel mit Stecker M23, Buchse, 17-polig		309778-xx

## Verbindungskabel Fanuc / Mitsubishi

Verbindungskabel PUR	$\varnothing 6 \text{ mm}; 2(2 \times 0,09 \text{ mm}^2) + 2(2 \times 0,16 \text{ mm}^2)$	$A_V = 2 \times 0,16 \text{ mm}^2$	Fanuc	Mitsubishi
komplett verdrahtet mit Stecker M12, Buchse, 8-polig und Kupplung M12, Stift, 8-polig			1036372-xx	

$A_V$ : Querschnitt der Versorgungsadern

$\varnothing$ : Kabeldurchmesser (Biegeradien siehe Prospekt *Schnittstellen von HEIDENHAIN-Messgeräten*)

Weitere Kabel siehe Prospekt *Winkelmeßgeräte mit Eigenlagerung*.

# HEIDENHAIN

**DR. JOHANNES HEIDENHAIN GmbH**

Dr.-Johannes-Heidenhain-Straße 5

**83301 Traunreut, Germany**

☎ +49 8669 31-0

☎ +49 8669 32-5061

✉ info@heidenhain.de

[www.heidenhain.com](http://www.heidenhain.com)

Mit Erscheinen dieser Produktinformation verlieren alle vorherigen Ausgaben ihre Gültigkeit. Für Bestellungen bei HEIDENHAIN ist immer die zum Vertragsabschluss aktuelle Fassung der Produktinformation maßgebend.

### Weitere Informationen:

Zur bestimmungsgemäßen Verwendung sind die Angaben in folgenden Dokumenten einzuhalten:

- Prospekt *Winkelmeßgeräte mit Eigenlagerung* 591109-xx
- Prospekt *Schnittstellen von HEIDENHAIN-Messgeräten* 1078628-xx
- Prospekt *Kabel und Steckverbinder* 1206103-xx

Prospekte und Produktinformationen finden Sie unter [www.heidenhain.de](http://www.heidenhain.de).